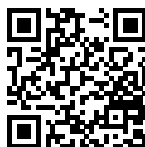


VERONA PLUS GUN METAL

Mitigeurs

Code: R498 S56



CARACTÉRISTIQUES

CHEMINÉE EXTRACTIBLE	Le bec du mitigeur peut être retiré pour atteindre facilement toutes les parties de l'évier.
PLAQUE DE MARQUAGE	Tous les mitigeurs Foster sont équipés d'une plaque de renforcement qui assure une parfaite stabilité sur tout évier.
ROTATION CHEMINÉE	Tous les mitigeurs sont équipés d'un grand angle de rotation. Certains modèles permettent une rotation complète à 360°.

DÉTAILS

Type de mitigeur	Mitigeur avec bec pivotant et extractible
Finition	PVD
Matériau	Laiton
Textures	Chrome
Coloration	Gun Metal

Angle de rotation 360°

Base d'appui ø50mm

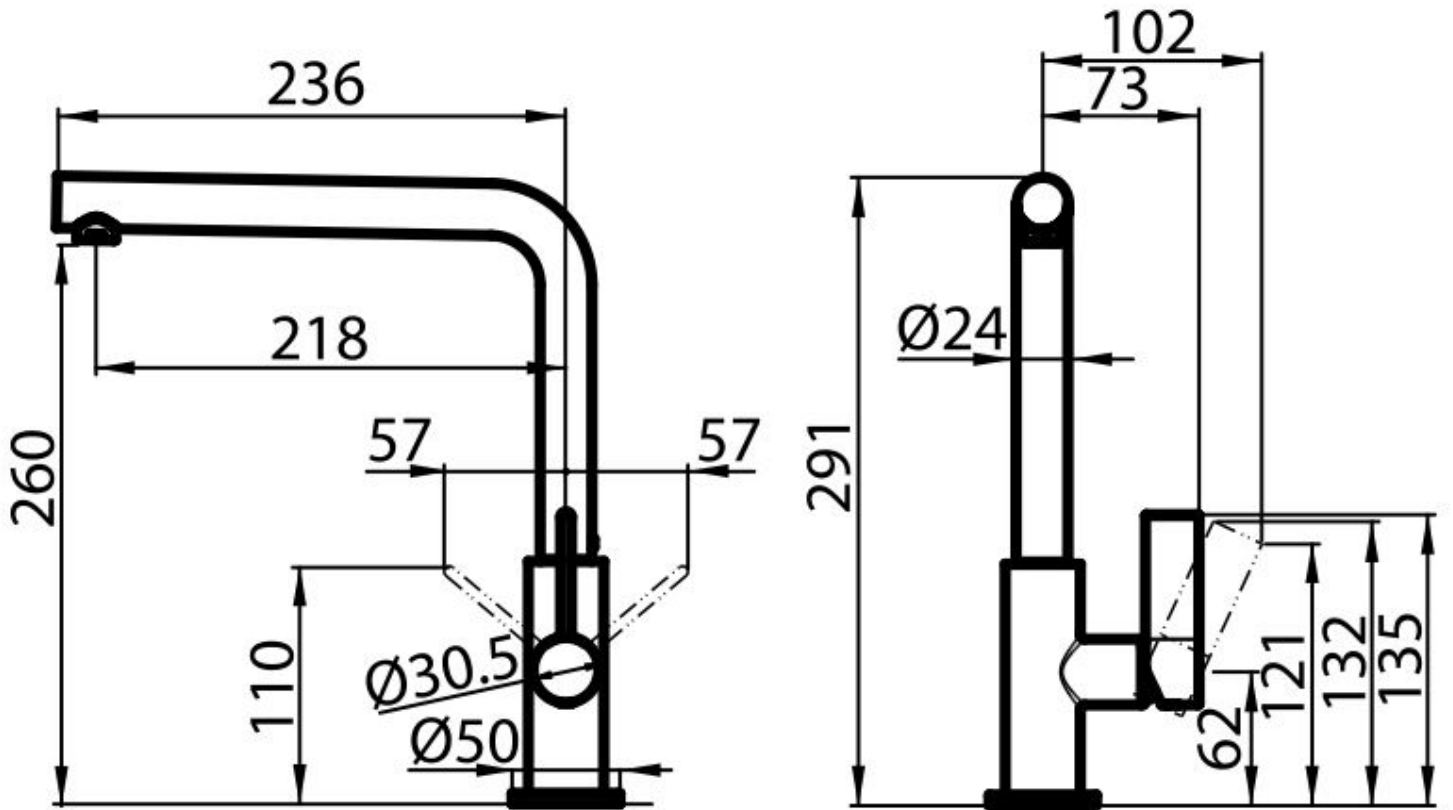
Cartouche À disques céramiques

Trou mitigeur ø35mm

Encombrement arrière 35mm

Épaisseur maximale du top 40mm

DESSINS TECHNIQUES



GALERIE

